

## MAXPOWER CS6X-315 | 320 | 325 P

A alta qualidade e confiabilidade dos módulos Canadian Solar está assegurada com sua experiência de 15 anos no mercado, oferecendo módulos bem projetados, com um rigoroso control de qualidade dos materiais e um sistema de fabricação automatizado, além de serem 100% testados no método EL.

### CARACTERÍSTICAS PRINCIPAIS



Excelente eficiência do módulo de até 16.94 %



Excepcional desempenho em baixa irradiação: 96.0 %



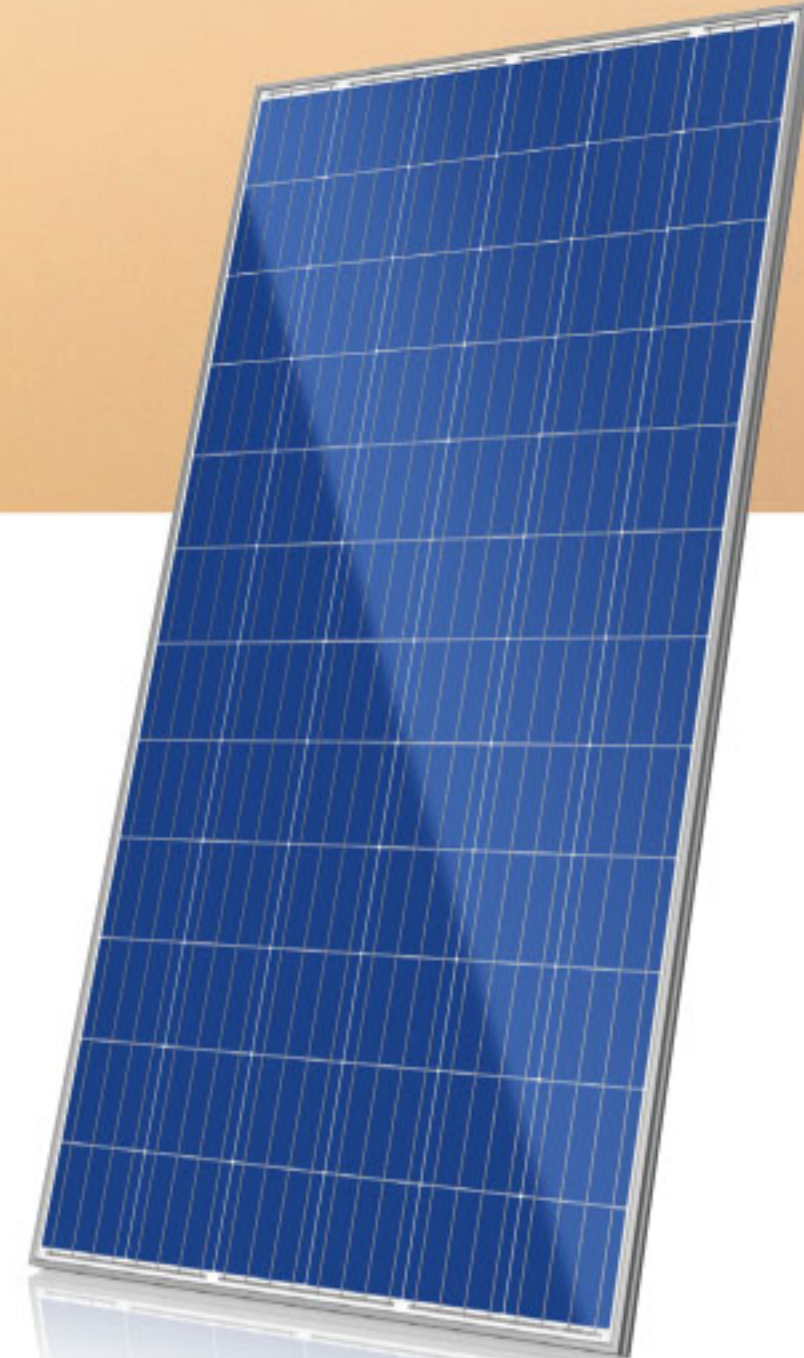
Alto desempenho em condições PTC de até 91.97%



Caixa de junção IP67, resistência de longo prazo ao clima



Carga de neve até 5400 Pa e carga de vento até 2400 Pa



**Garantia de saída de potência linear**



**Garantia do produto nos materiais e acabamentos**

### CERTIFICADOS DO SISTEMA DE GESTÃO\*

ISO 9001:2008 / Sistema de gestão da qualidade

ISO 14001:2004 / Sistema de gestão ambiental

OHSAS 18001:2007 / Norma internacional para segurança e saúde ocupacional

### CERTIFICADOS DO PRODUTO\*

IEC 61215 / IEC 61730: TÜV-Rheinland / VDE / KEMCO / MCS / CE / CEC AU / INMETRO

UL 1703 / IEC 61215 desempenho: listado CEC (US)

UL 1703: CSA / IEC 61701 ED2: VDE / IEC 62716: VDE

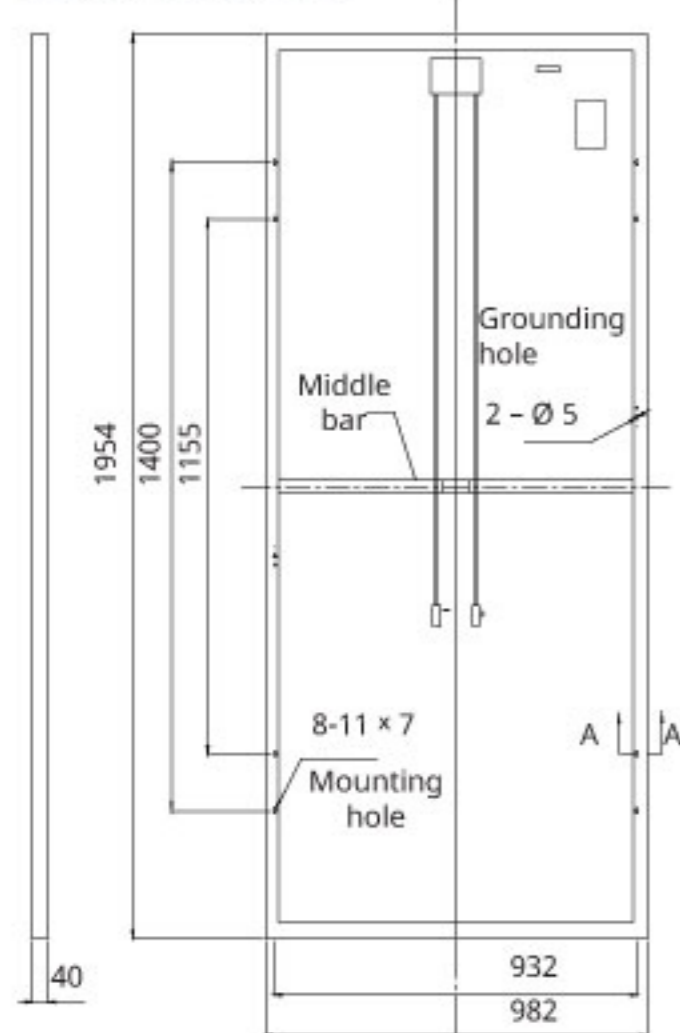
Take-e-way / UNI 9177 Reaction to Fire: Class 1



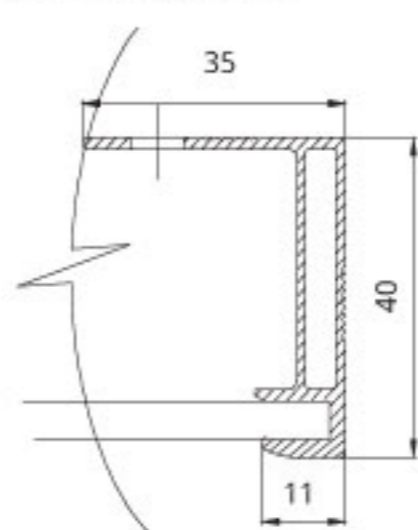
\* As exigências de certificação são diferentes em cada mercado, portanto solicite ao seu representante de vendas local da Canadian Solar os certificados válidos para os produtos na região em que eles serão usados.

**A CANADIAN SOLAR INC.** está comprometida a fornecer produtos solares, soluções de sistemas solares e serviços de alta qualidade para clientes em todo o mundo. Fabricante líder de módulos solares e desenvolvedora de projetos fotovoltaicos, com cerca de 15 GW em módulos da mais alta qualidade instalados em todo o mundo desde 2001, Canadian Solar Inc. (NASDAQ: CSIQ) é uma das empresas de energia solar mais lucrativas do mundo.

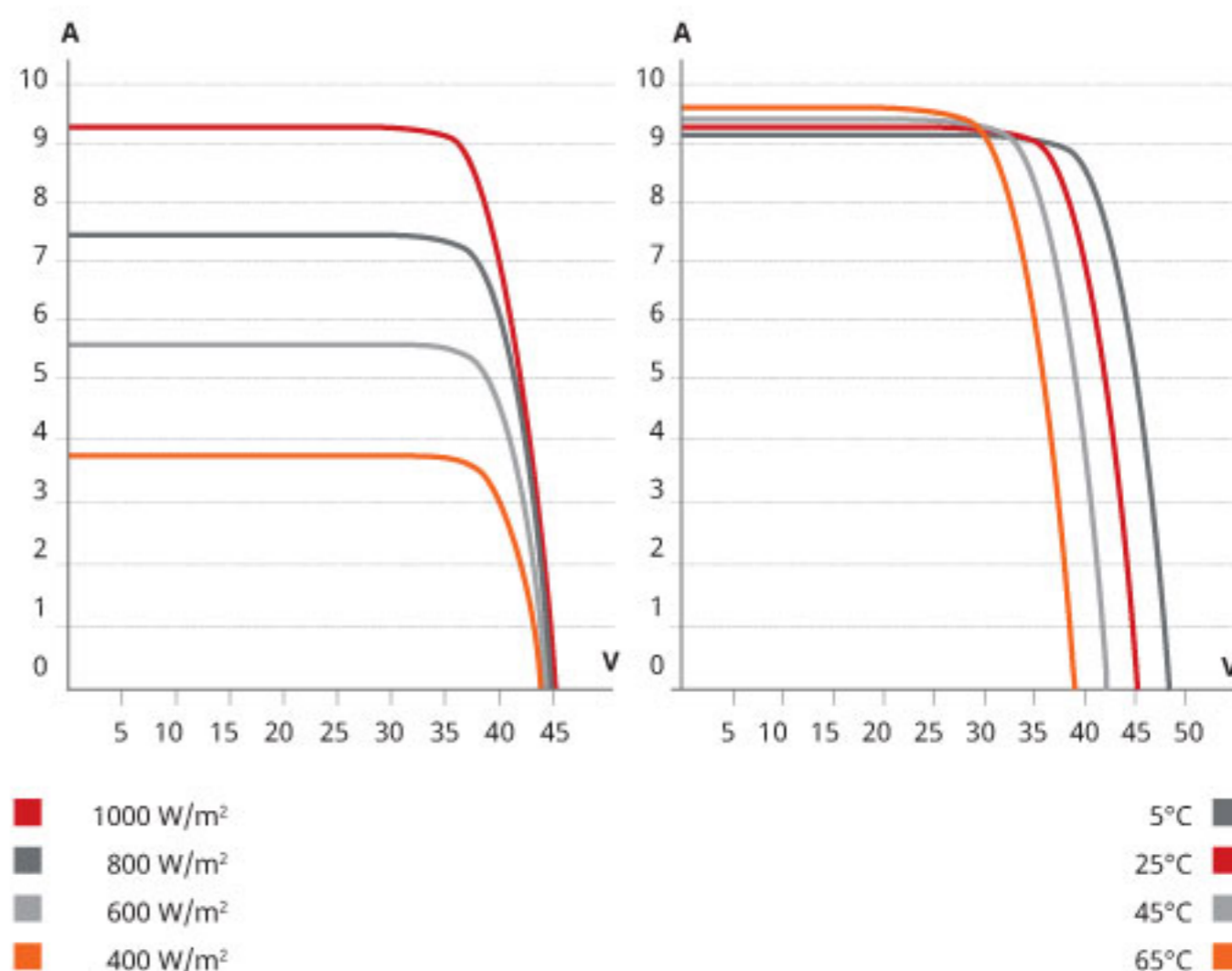
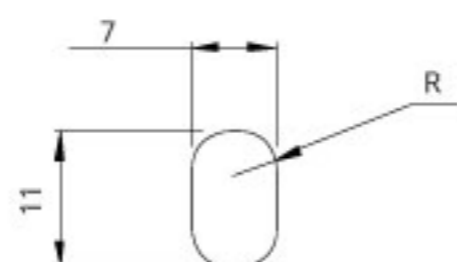
**Vista traseira**



**Seção marco A-A**



**Furo de montagem**



**DADOS ELÉTRICOS / STC\***

CS6X	315P	320P	325P
Potência nominal máx. (Pmax)	315 W	320 W	325 W
Tensão oper. opt. (Vmp)	36.6 V	36.8 V	37.0 V
Corrente oper. opt. (Imp)	8.61 A	8.69 A	8.78 A
Tensão circuito aberto (Voc)	45.1 V	45.3 V	45.5 V
Corrente curto-circuito (Isc)	9.18 A	9.26 A	9.34 A
Eficiência do módulo	16.42%	16.68%	16.94%
Temperatura operacional	-40°C ~ +85°C		
Tensão do sistema máx.	1000 V (IEC) or 1000 V (UL)		
Proteção contra incêndio	TIPO 1 (UL 1703) ou CLASSE C (IEC 61730)		
Class. máx. fusíveis em série	15 A		
Classificação da aplicação	Classe A		
Tolerância de potência	0 ~ + 5 W		

\* Sob Condições de Teste Padrão (STC) de irradiação de 1000 W/m², espectro AM de 1.5 e temperatura de célula de 25°C.

**DADOS MECÂNICOS**

Especificações	Dados
Tipo célula	Policristalina, 6 polegadas
Configuração cél.	72 (6x12)
Dimensões	1954x982x40 mm (76.9x38.7x1.57 in)
Peso	22 kg (48.5 lbs)
Vidro dianteiro	vidro temperado de 3.2 mm
Material do marco	Alumínio anodizado
J-Box	IP67, 3 diodos
Cabo	4 mm² (IEC) ou 4 mm² & 12 AWG 1000V (UL), 1150 mm
Conectores	T4 (IEC/UL)
Por Pallet	26 peças, 620 kg (1366.9 lbs)
Por Container (40' HQ)	624 peças

**DADOS ELÉTRICOS / NOCT\***

CS6X	315P	320P	325P
Potência nominal máx. (Pmax)	228 W	232 W	236 W
Tensão oper. opt. (Vmp)	33.4 V	33.6 V	33.7 V
Corrente oper. opt. (Imp)	6.84 A	6.91 A	6.98 A
Tensão circuito aberto (Voc)	41.5 V	41.6 V	41.8 V
Corrente curto-circuito (Isc)	7.44 A	7.50 A	7.57 A

\* Sob Temperatura Operacional Nominal Célula (NOCT), irradiação de 800 W/m², espectro AM 1.5, temperatura ambiente de 20°C, velocidade do vento 1 m/s.

**CARACTERÍSTICAS DE TEMPERATURA**

Especificações	Dados
Coeficiente de temperatura (Pmax)	-0.41 % / °C
Coeficiente de temperatura (Voc)	-0.31 % / °C
Coeficiente de temperatura (Isc)	0.053 % / °C
Temp. operacional nominal da célula	45±2 °C

**DESEMPENHO A BAIXA IRRADIAÇÃO**

Desempenho excepcional em ambientes de baixa irradiação, média de eficiência relativa de 96.0 % a partir de uma irradiação de 1000 W/m² a 200 W/m² (AM 1.5, 25°C).

A especificação e os principais recursos descritos nesta ficha técnica podem ser um pouco diferentes e não estão garantidos. Devido à contínua inovação, pesquisa e melhoria de produtos, a Canadian Solar Inc. reserva-se o direito de fazer modificações nas informações descritas neste documento a qualquer momento e sem aviso prévio. Sempre adquira a versão mais recente da ficha técnica, que deve ser devidamente incorporada ao contrato legal firmado pelas partes regulamentando todas as transações relativas à compra e venda dos produtos aqui descritos.

Atenção: Apenas para uso profissional. A instalação e manuseio de módulos fotovoltaicos requerem habilidades profissionais. Apenas profissionais qualificados devem realiza-las. Leia as instruções de segurança e instalação antes de usar os módulos.

**SEÇÃO DO PARCEIRO**

