



Motobombas centrífugas multiestágios, acopladas a motores elétricos projetados especialmente para funcionar dentro da água, a grandes profundidades.

Aplicações Gerais

- Bombeamento de águas subterrâneas em poços tubulares com diâmetro interno a partir de 4”.

Detalhes Técnicos do Produto

- Bocal de recalque 2” de aço inox AISI 304, com rosca BSP
 - Válvula de retenção incorporada de Poliamida
 - Eixo do bombeador de aço inox AISI 304
 - Mancal de Poliuretano Termoplástico e corpo do mancal de ABS
 - Rotor fechado de Policarbonato
 - Difusor de Noryl® GFN3(*)
 - Divisão de aço inox AISI 430
 - Corpo, guarda cabo, intermediário e filtro de aço inox AISI 304
 - Motor elétrico encapsulado, 2 polos, 60 Hz
- (*) Noryl® GFN3: Noryl® com 30% de fibra de vidro

Importante

- A motobomba submersa foi projetada para bombear água potável de poços de 4”, com temperatura máxima de 30°C. Consulte a Fábrica para qualquer situação de bombeamento diferente.

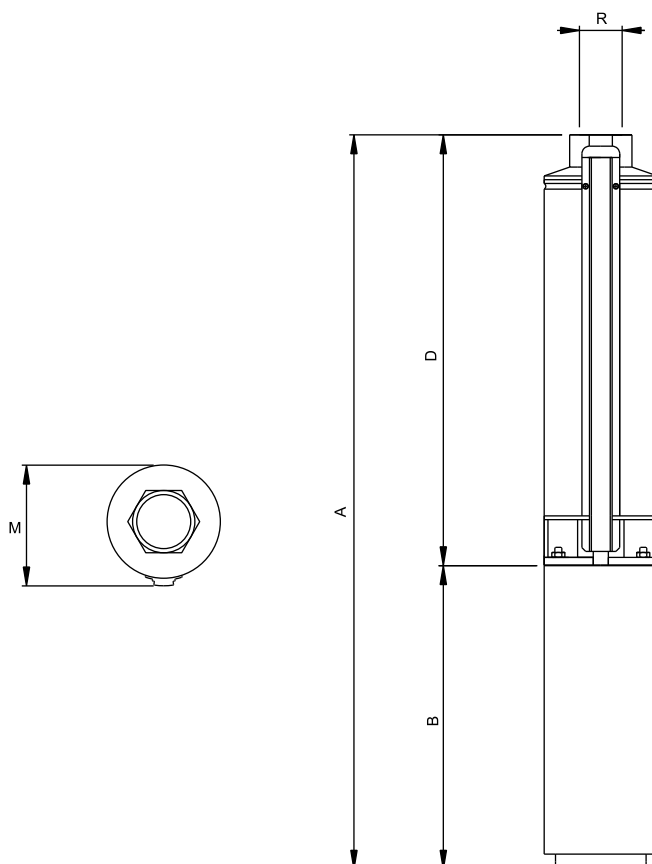
Modelo	Potência (cv)	Estágios	Monofásico	Trifásico	Ø Recalque (pol)	Pressão máxima sem vazão (m c.a.)	Ø Rotor (mm)	CARACTERÍSTICAS HIDRÁULICAS																					
								Altura Manométrica Total (m c.a.)																					
								10	15	20	25	30	35	40	50	60	70	80	90	100	110	120	130	140	150	160	170	180	190
								Vazão em m³/h																					
SUB50-15S4E4	1,5	4	x	x	2	34	77	17,8	15,6	13,5	11,1	8,2																	
SUS50-20S4E5	2	5	x	x	2	42	77	18,6	16,9	15,2	13,5	11,7	9,5	6,5															
SUB50-30S4E7	3	7	x	x	2	59	77	*	18,4	17,1	16,0	14,8	13,5	12,2	9,1														
SUB50-50S4E12	5	12	x	x	2	102	77	*	*	*	18,5	17,8	17,1	16,4	15,0	13,5	12,0	10,3	8,2										
SUB50-75S4E18	7,5	18		x	2	153	77	*	*	*	*	*	18,7	18,2	17,3	16,4	15,4	14,5	13,5	12,5	11,4	10,3	8,9	7,3					
SUB50-100S4E24	10	24		x	2	204	77	*	*	*	*	*	*	*	18,5	17,8	17,1	16,4	15,7	15,0	14,3	13,5	12,8	12,0	11,2	10,3	9,3	8,2	6,8

Obs.: – Dados hidráulicos conforme ISO 9906 anexo “A”, com motor de linha e frequência indicados. Para condições diferentes, consulte a Fábrica.

– Não utilize a motobomba na faixa com asteriscos (*).

– Para obter a altura manométrica total em m c.a., não deixe de considerar as perdas de carga por atrito da instalação.

– **É obrigatório e indispensável o aterramento de todo o sistema (motor elétrico, Control Box - quando for o caso, Quadro de Comando e Proteção, assim como todas as partes metálicas da instalação), conforme NBR 5410.**



DIMENSÕES EM MILÍMETROS (mm) - 60 Hz

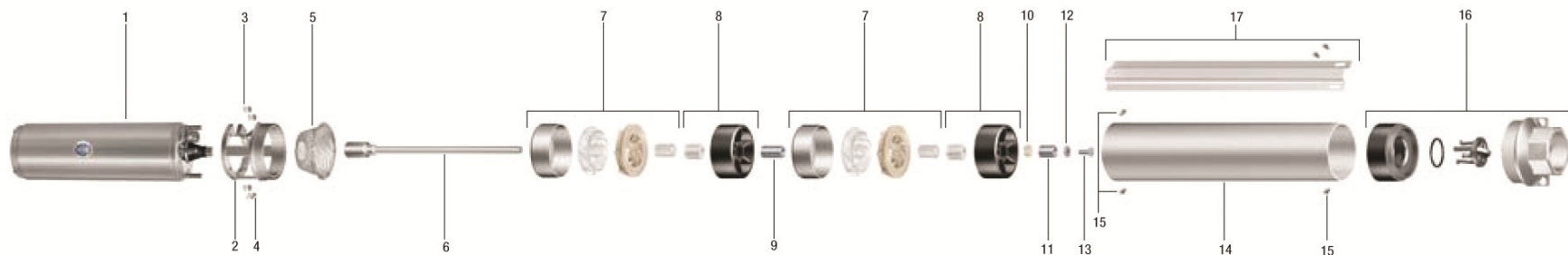
Descrição	SUB 50										
	1,5 cv			2 cv		3 cv		5 cv		7,5 cv	10 cv
Potência											
Referência	Mono 2 Fios	Mono 3 Fios	Trifásico	Mono 3 Fios	Trifásico	Mono 3 Fios	Trifásico	Mono 3 Fios	Trifásico	Trifásico	Trifásico
A	779	744	694	821	786	1023	948	1571	1416	1898	2298
B	385	350	300	380	345	480	405	745	590	740	810
D	394	394	394	441	441	543	543	826	826	1158	1488
M	95	95	95	95	95	95	95	95	95	95	95
R ("BSP)	2	2	2	2	2	2	2	2	2	2	2
Peso Bombeador (kg)	3,33	3,33	3,33	3,77	3,77	4,56	4,56	7,00	7,00	10,00	12,00
(***) Peso Motobomba (kg)	17,33	18,32	13,83	20,51	16,37	25,14	19,14	39,00	29,00	39,00	46,00

(***) Nas motobombas com motor Monofásico 3 Fios, o peso da *Control Box* está incluído no item "Peso Motobomba".

Obs.: – As informações poderão sofrer alterações sem prévio aviso, de acordo com a evolução tecnológica.
– A utilização de motores diferentes do padrão de linha alteram as características de desempenho do conjunto.
– Imagens de caráter ilustrativo.

Descrição dos Componentes do Produto

SUB 50



Item	Descrição	Composição do Kit	Quant. de peças utilizadas no produto	Quant. de peças contidas na caixa do kit	SUB 50					
					1,5 cv	2 cv	3 cv	5 cv	7,5 cv	10 cv
1	Motor elétrico encapsulado, 2 Polos, 60 Hz	-	1	-	1,5 cv	2 cv	3 cv	5 cv	7,5 cv	10 cv
2	Intermediário	-	1	-	8752160101A	8752160101A	8752160101A	8752160101A	8752160101A	8752160101A
3	Kit arruela de pressão 5/16"	-	4	4	8720022102A	8720022102A	8720022102A	8720022102A	8720022102A	8720022102A
4	Kit porca sextavada UNF 5/16"	-	4	4	8720153101A	8720153101A	8720153101A	8720153101A	8720153101A	8720153101A
5	Filtro	-	1	-	8752159101A	8752159101A	8752159101A	8752159101A	8752159101A	8752159101A
6	Eixo	-	1	-	8752134101A	8752134102A	8752134103A	8752134104A	8752135101A	8752135102A
7	Estágio completo SUB 50	Divisão	Est.	1	8752125101A	8752125101A	8752125101A	8752125101A	8752125101A	8752125101A
		Rotor	Est.	1						
		Difusor	Est.	1						
		Bucha Policarbonato 24mm	Est.	1						
* 8	Kit mancal	Corpo do mancal Mancal de borracha	* *	1 1	8752132101A	8752132101A	8752132101A	8752132101A	8752132101A	8752132101A
** 9	Bucha Inox S 12X26mm	-	-	-	-	-	8752157104A	8752157104A	-	-
10	Bucha Policarbonato 6mm	-	1	-	100614240006709A	100614240006709A	100614240006709A	100614240006709A	100614240006709A	100614240006709A
11	Bucha Inox S 12X20mm	-	1	-	8752157103A	8752157103A	8752157103A	8752157103A	8752157103A	8752157103A
12	Arruela 15X6X3	-	1	-	8752156101A	8752156101A	8752156101A	8752156101A	8752156101A	8752156101A
13	Parafuso M6X16	-	1	-	8752161101A	8752161101A	8752161101A	8752161101A	8752161101A	8752161101A
14	Corpo	-	1	-	8752158108A	8752158109A	8752158110A	8752158111A	8752158112A	8752158107A
15	Parafuso M4X8	-	3	-	100617440000600A	100617440000600A	100617440000600A	100617440000600A	100617440000600A	100617440000600A
16	Kit bocal de saída	Corpo da válvula	1	1	8752128101A	8752128101A	8752128101A	8752128101A	8752128101A	8752128101A
		O-ring	1	1						
		Válvula de retenção	1	1						
		Bocal de recalque	1	1						
17	Kit guarda cabo	Parafuso M4x8	2	2	8752130102A	8752130103A	8752130104A	8752130105A	8752130106A	8752130101A
		Guarda cabo	1	1						
Número de Estágios (Est)			Est.		4	5	7	12	18	24
Diâmetro do rotor (mm)					77	77	77	77	77	77

* Para o item 8 da SUB 50 de 1,5 cv, 2 cv e 3 cv, considerar quantidade = 1; para SUB 50 de 5 cv, quantidade = 2; para SUB 50 de 7,5 cv, quantidade = 3; para SUB 50 de 10 cv, quantidade = 4.

** Para item 9 da SUB 50 de 1,5 cv, 2 cv, 3 cv e 10 cv, considerar quantidade = 0; para SUB 50 de 5 cv, quantidade = 1; para SUB 50 de 7,5 cv, quantidade = 2.